

## Tekniska Specifikationer

### Överspänningsskydd för lågspänningsinstallationer

| ThunderGuard | Max värden vid 85 °C              |                                       |                                   |                          |                                |                    | Specifikationer vid 25 °C   |                             |  |                            |
|--------------|-----------------------------------|---------------------------------------|-----------------------------------|--------------------------|--------------------------------|--------------------|-----------------------------|-----------------------------|--|----------------------------|
|              | Kontinuerlig AC-spänning fas - PE | Begränsningsspänning, UL1449 fas - PE | Begränsningsspänning Neutral - PE | Energi 2 ms Common Mode  | Ström puls 8/20 µs Common Mode |                    | Spänning vid 1 mA fas - PE  |                             | Max begränsningsspänning 8/20 µs Common Mode | Typisk kapacitans fas - PE |
|              | Volt                              | Volt                                  | Volt                              | W <sub>TM</sub><br>Joule | 1 puls<br>Ampere               | 2 pulser<br>Ampere | V <sub>min</sub> DC<br>Volt | V <sub>max</sub> DC<br>Volt | Volt   | pF                         |
| TG9          | 260                               | 700                                   |                                   | 570                      | 30 000                         | 19 500             | 380                         | 475                         | 720<br>vid I <sub>topp</sub> = 300 A         | 900                        |
| TG11         | 260                               | 700                                   |                                   | 1 140                    | 50 000                         | 39 000             | 340                         | 450                         | 720<br>vid I <sub>topp</sub> = 600 A         | 1800                       |
| TG13         | 260                               | 700                                   | 440                               | 1 240                    | 55 000                         | 40 000             | 340                         | 450                         | 720<br>vid I <sub>topp</sub> = 600 A         | 1800                       |

- Temperaturområde -55 °C till +85 °C
- Överspänningsskyddet är försett med interna säkringar som löser ut vid överlast. Isolationsspänning, fas - PE, efter utlöst intern säkring: 600 V.
- Överström till skyddet under normal drift löser inte ut externa säkringar i kraftmatningen. Interna säkringar är selektiva mot säkringar i kraftmatningen >10 A.
- Max säkringsstorlek 80 A. Om mätarsäkringen är större än 80 A, skall överspänningsskyddet avsäkras separat med minst 10 A porslinssäkring, ej automatsäkring.
- Brandhärdighet: Metallkapsling med tryckavsäkring. Plastdetaljer och flexslang för kablagen är UL-specifierade. Anslutningskablarna är svårantändlig PVC.
- Kapsling: IP 50. Endast för väderskyddad montering.
- CE-märkt. Uppfyller kraven enligt EMC Direktivet 89/336/EEC och Lågspänningsdirektivet 73/23/EEC.
- Utvecklat och tillverkat i Sverige.

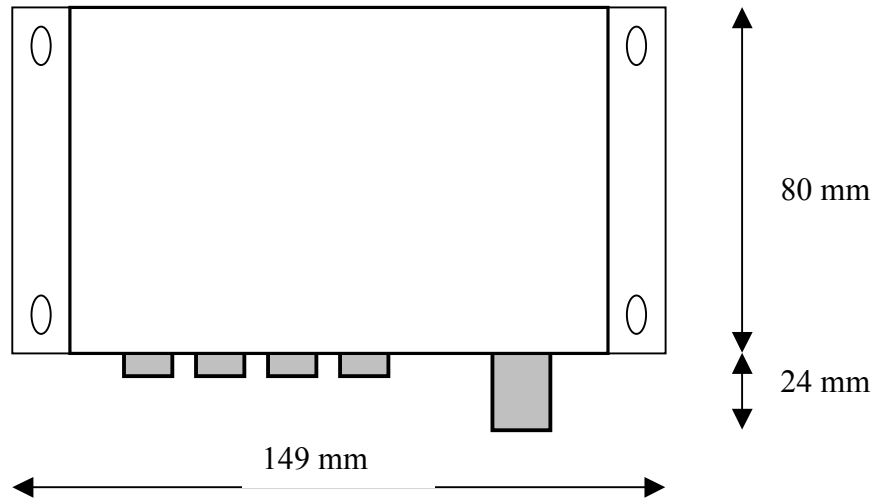
### Överspänningsskydd för telefonledning

| TeleGuard | Typiska värden vid 25 °C                 |   |                     |                      |                                 |
|-----------|--|---|---------------------|----------------------|---------------------------------|
|           | Typisk begränsningsspänning Linje - jord | Typisk begränsningsspänning Differential Mode | Strömtålighet, puls | Serieresistans Total | Kapacitans Linje - Linje Typisk |
|           | Volt                                     | Volt  | Ampere              | Ohm                  | pF                              |
| BL1 Std   | 450                                      | 350   | 10 000              | 54                   | 380                             |
| BL1 ADSL  | 450                                      | 350   | 10 000              | 10                   | <100                            |

- Temperaturområde -40 °C to +85 °C
- Kapsling: IP 20. Endast för montage inomhus.
- CE-märkt. Uppfyller kraven enligt EMC Direktivet 89/336/EEC och Lågspänningsdirektivet 73/23/EEC.
- Utvecklat och tillverkat i Sverige.

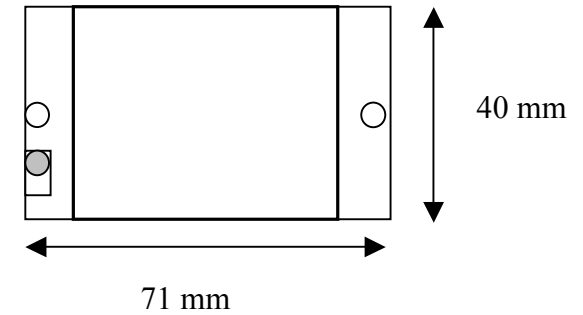
## TG9/TG 11/TG 13 Yttre mått

Djup 58 mm



## TeleGuard BL1 Yttre mått

Djup 31 mm



## CE

EC Deklaration av överensstämmelse

Centroson Internacional AB declare that that units TG9, TG11, TG13, BL1 conforms to:

- EMC Directive 89/336/EEC

- Low Voltage Directive 73/23/EEC

## Garanti

Centroson garanterar att de produkter som beskrivs i denna dokumentation är fria från material- och tillverkningsfel i två (2) år från inköpsdatum.

Centrosons garantiåtagande är begränsat till utbyte eller reparation av produkten. Centroson friskriver sig från allt ansvar för direkta eller indirekta följdfel eller annan materiell eller ekonomisk skada.